

ПАСПОРТ

V1-E0-00350-80OP0-4004240

Светодиодный светильник VARTON E350 2.0 образовательных учреждений 42 Вт 4000 К под гипсокартонные потолки 1200x305x67 мм (монт. размер 1175x295 мм) с опаловым рассеивателем RAL9003 матовый



1. Основные сведения

Светильник для образовательных учреждений.

Способ монтажа - встраиваемый в подвесные потолки типа Грильято.

Изготовитель: ООО ТПК «Вартон».

Адрес изготовителя: 121354, Россия, город Москва, улица Дорогобужская, дом 14, строение 6, help@varton.ru.

Адрес места осуществления деятельности по изготовлению продукции: 301831, Россия, Тульская область, Богородицкий район, город Богородицк, улица 30 лет Победы, дом 1а.

Соответствие: ТР ТС 004/2011, ТР ТС 020/2011, ТР ТС 037/2016

Технические условия: ТУ 27.40.33-028-29497914-2020

2. Технические данные

Потребляемая мощность, Вт	42
Коррелированная цветовая температура, К	4000
Световой поток, лм	5 040
Световая отдача, лм/Вт	120
Тип источника света	Светодиод. (LED) несменная
Индекс цветопередачи (Ra)	90-100
Коэффициент пульсации светового потока, не более, %	1
Номинальное напряжение, В	220...230
Номинальная частота, Гц	50
Диапазон напряжения питания переменного тока, В	176...264
Диапазон напряжения питания постоянного тока, В	-
Класс защиты от поражения электрическим током	I
Коэффициент мощности	0,95
Степень защиты (IP)	IP40
Степень защиты от внешних механических воздействий (IK)	IK02
Тип кривой силы света	Д
Климатическое исполнение и категория размещения	УХЛ4
Нормируемая рабочая температура окружающего воздуха, °С	1...40
Материал корпуса	Сталь
Цвет корпуса	Белый
Рассеиватель	Опал
Материал рассеивателя	Полистирол
Масса нетто, кг	2,6
Габаритные размеры, мм	1200 × 305 × 67

3. Комплектность

Светильник — 1 шт.

Рассеиватель — 1 шт.

Информационный лист — 1 шт.

Упаковка — 1 шт.

4. Указания по монтажу и эксплуатации

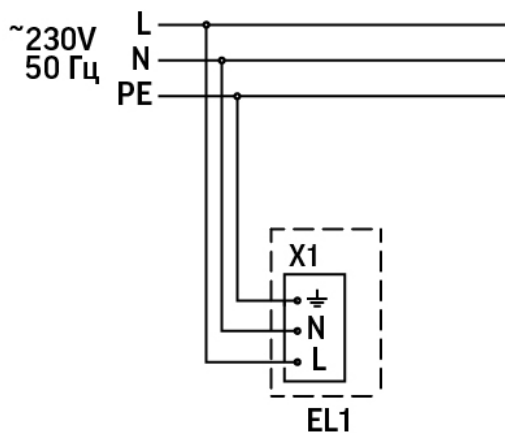


Рис.1

Монтаж светодиодного светильника G- серии ВАРТОН® производится в гипсокартонные потолки.

- Распакуйте светильник и убедитесь в отсутствии механических повреждений;
- Перед электрическим подключением светильника убедитесь в отсутствии напряжения;
- Подготовьте монтажное отверстие на поверхности, размер отверстия указан в наименовании светильника;
- Электрическое подключение светильника осуществляется через клеммную колодку, установленную на внутренней поверхности корпуса светильника. Подключите сетевой провод к контактам клеммной колодки светильника строго в соответствии с маркировкой и схемой подключения (Рисунок 1). Сечение проводников кабеля должно быть не более 2,5 мм². Важно! ЗАЗЕМЛИТЕ СВЕТИЛЬНИК!
- Установите светильник в монтажное отверстие и зафиксируйте позицию при помощи монтажных упоров, провернув шляпки винтов изнутри светильника по часовой стрелке, установочные лапки встанут в необходимое положение и зафиксируют светильник в панели потолка;
- Установите рассеиватель в рамку светильника с установочными пружинками, проденьте пружинки в установочные пазы в корпусе, защелкните рамку до упора.

5. Условия хранения и транспортирования

Условия транспортирования: любым видом транспорта при условии защиты упаковки от механических воздействий и атмосферных осадков. Хранить в упаковке в закрытых сухих помещениях. При хранении светильников с аварийным питанием рекомендуется заряжать аккумуляторную батарею не реже одного раза в 6 месяцев.

6. Ресурс, срок службы, гарантии изготовителя

Ресурс работы светодиодного модуля: 100 000 ч.

Срок службы: 96 мес.

Гарантийный срок: 60 месяцев с даты продажи или поставки, но не более 64 месяцев с даты выпуска. Производитель гарантирует, что в течение гарантийного срока световой поток сохранится на уровне не ниже 70% от номинального значения, а цветовая температура не выйдет из диапазона допустимых отклонений, приведенных в ГОСТ 34819-2021.

7. Требования безопасности

Запрещаются любые работы со светильником при подключённом напряжении; эксплуатация светильника I класса защиты без подключения к защитному заземлению; эксплуатация светильника с механическими повреждениями.

Работы по монтажу производить специалисту не ниже II квалификационной группы по электробезопасности.

8. Сведения об утилизации

Специальных условий и разрешений для утилизации не требует.

9. Свидетельство о приемке

Светильник изготовлен в соответствии с техническими условиями и признан годным к эксплуатации.